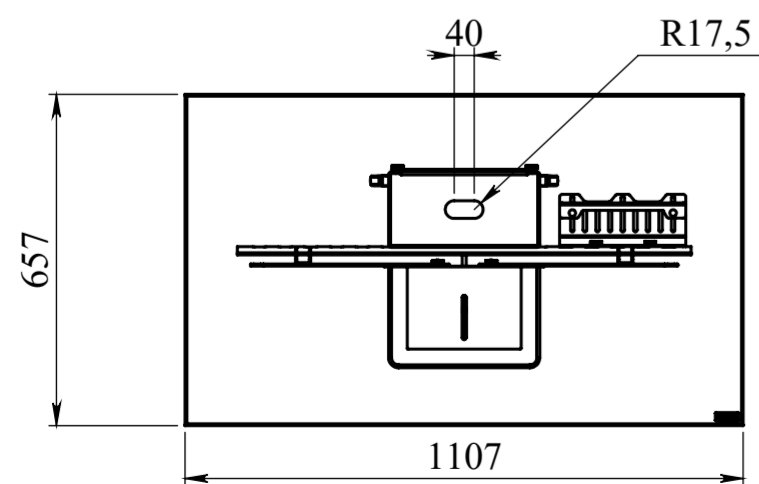


Socle et colonne  
Inox brossé / brushed stainless steel

Passages de câbles



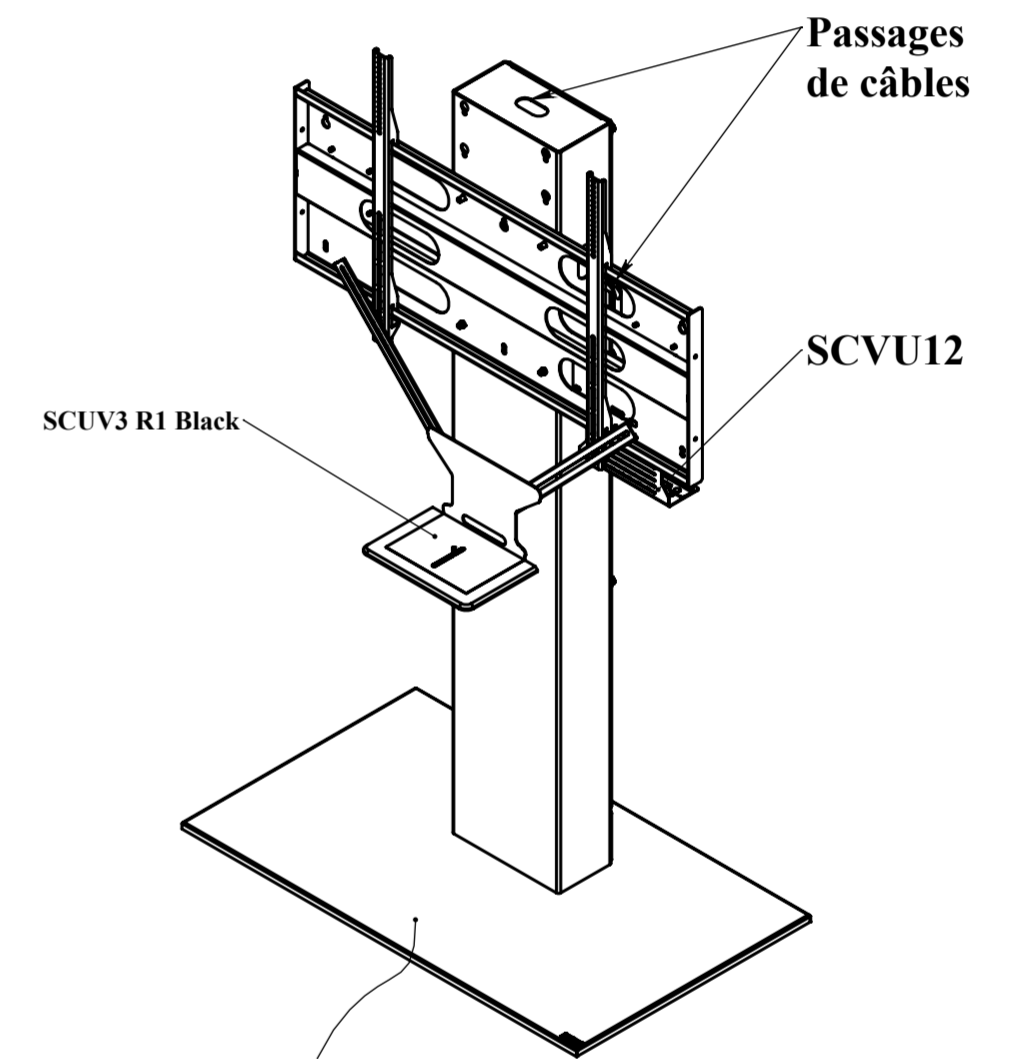
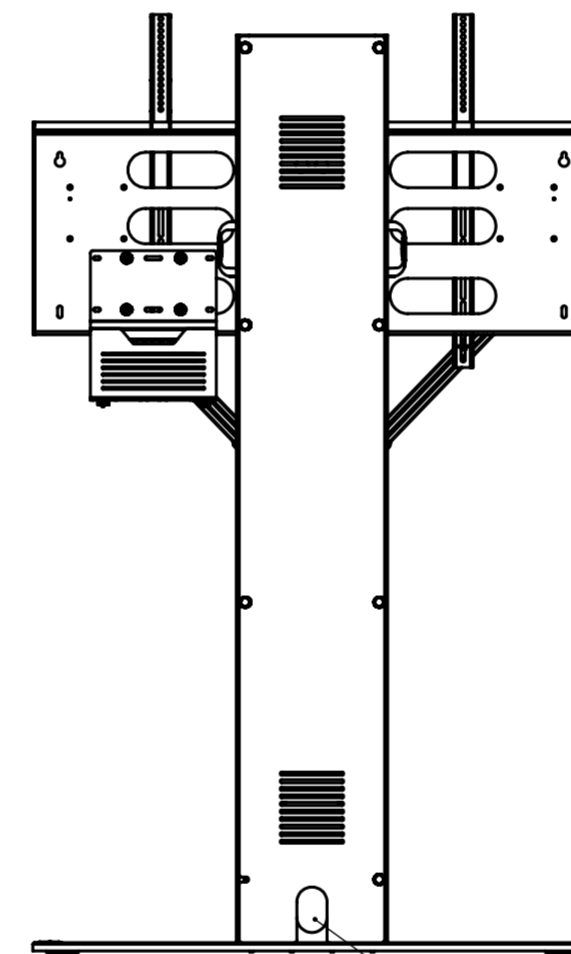
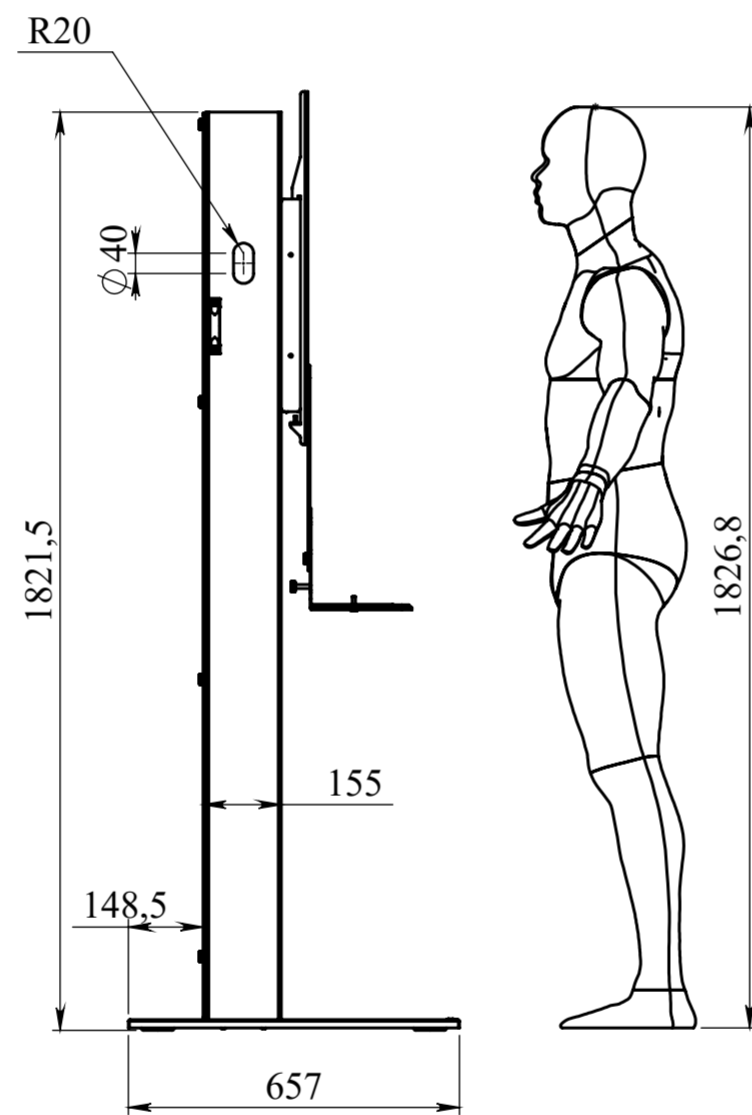
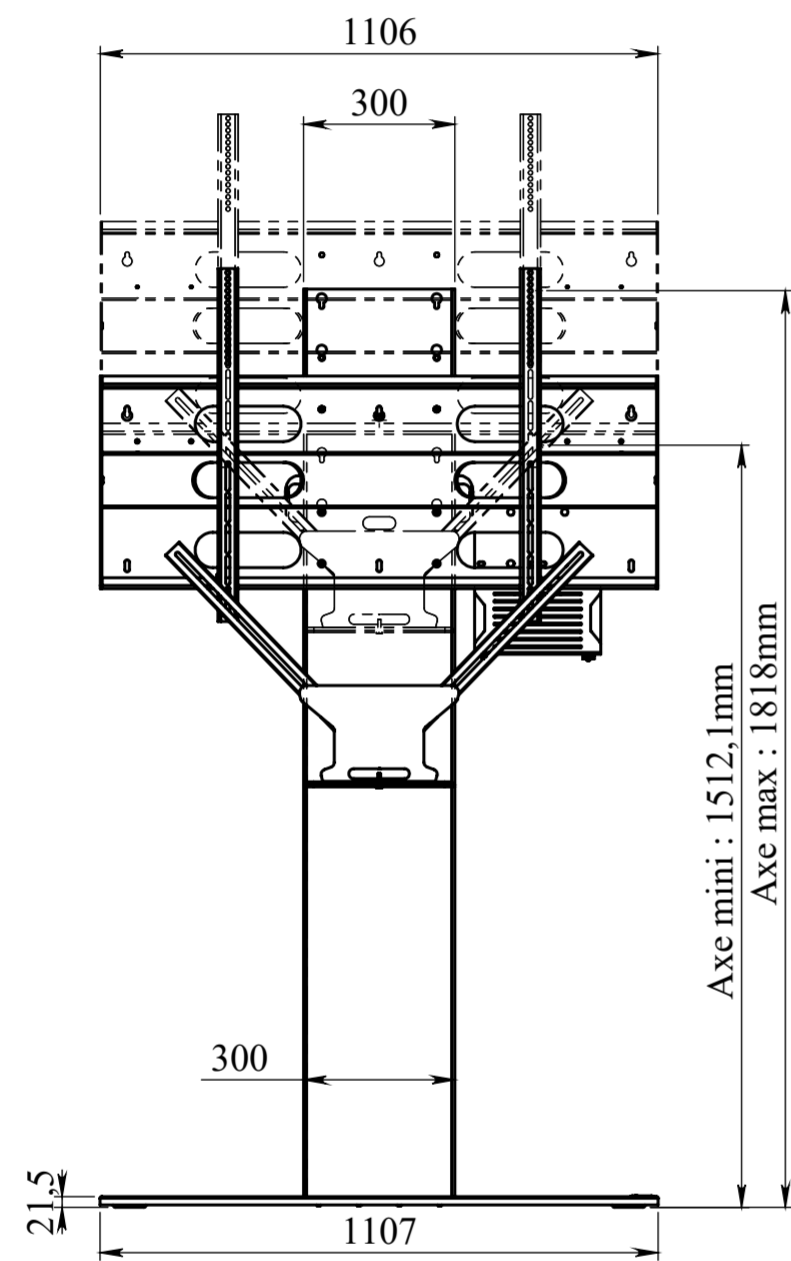
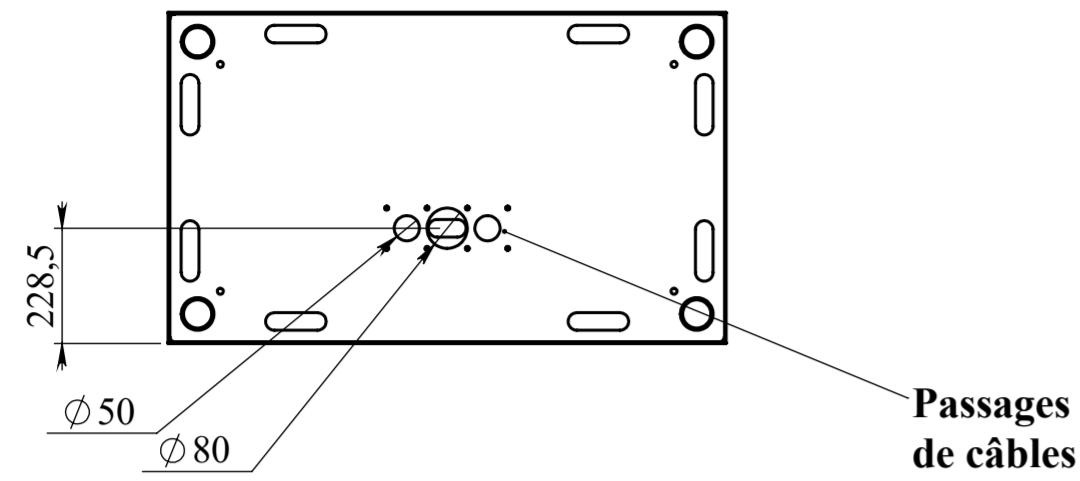
Finition : Brossé

| Indice | Date       | Modifications   | Visa |
|--------|------------|---|------|
| D      | 13/12/2024 | Ajout Passage de câbles Ø80 + modification carter                   | TL   |
| C      |            | Modification VC PACK // Ajout SCUV3 R1                              | TL   |
| B      |            | Modification de la colonne, du cadre DE65 et de l'habillage arrière | LA   |
| A      |            | Modification du socle et de la colonne                              | LA   |

|  |                                |  |
|--|--------------------------------|--|
| Tolérance générale Tolerie : NF-E 02-352 (n) | Tol. gén. menuiserie : +/- 1mm | Tol. gén. plasturgie : +/- 0.2mm hors épaisseurs |
| Echelle: 1:15                                | Format: A2                     | Matière: Voir nomenclature                       |
|  |                                | Masse (g): 151749.2                              |
|  |                                | Date: 19/05/2022                                 |

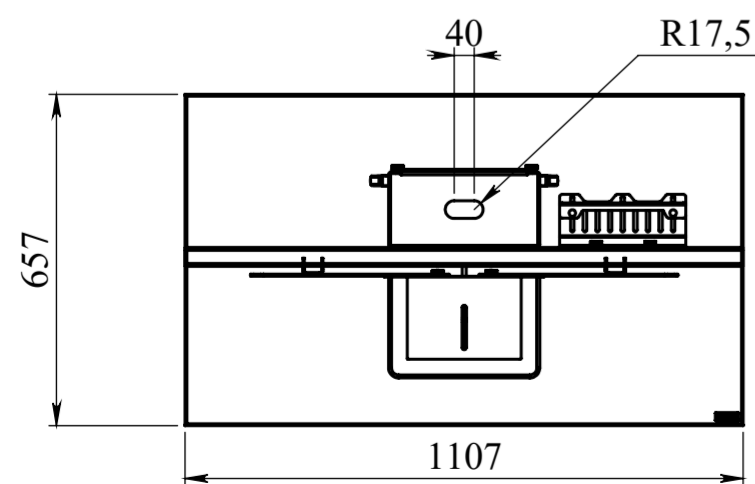
|   |                         |   |
|---|-------------------------|---|
| <br>138 Avenue de la Suisse Normande<br>14123 Fleury sur Orne<br>TEL.: 02.31.28.59.37 E-mail: corporate@axeos.net Site: www.axeos.net |                         | <b>XENONS6090VCPACK Ensemble</b><br>Dessiné par: TL<br>Vérifié par: |
| Réf.:   | <b>PLAN N° AX011-01</b> | <b>D</b>  |

Ce plan est notre propriété. Il ne peut être reproduit sans notre autorisation, ni communiqué à des tiers (Loi de Mars 1957)



Passages de câbles

Socle et colonne  
Inox brossé / brushed stainless steel



Finition : Brossé

| Indice | Date       | Modifications   | Visa |
|--------|------------|---|------|
| D      | 13/12/2024 | Ajout Passage de câbles Ø80 + modification carter                   | TL   |
| C      |            | Modification VC PACK // Ajout SCUV3 R1                              | TL   |
| B      |            | Modification de la colonne, du cadre DE65 et de l'habillage arrière | LA   |
| A      |            | Modification du socle et de la colonne                              | LA   |

|  |                                |  |
|--|--------------------------------|--|
| Tolérance générale Tolerie : NF-E 02-352 (n) | Tol. gén. menuiserie : +/- 1mm | Tol. gén. plasturgie : +/- 0.2mm hors épaisseurs |
| Echelle: 1:15                                | Format: A2                     | Matière: Voir nomenclature                       |
|  |                                | Masse (g): 164560.9                              |
|  |                                | Date: 19/05/2022                                 |

|   |                                   |                 |
|---|-----------------------------------|-----------------|
| <br>138 Avenue de la Suisse Normande<br>14123 Fleury sur Orne<br>TEL.: 02.31.28.59.37 E-mail: corporate@axeos.net Site: www.axeos.net | <b>XENONS75100VCPACK Ensemble</b> | Dessiné par: TL |
|   |                                   | Vérifié par:    |
| Réf.:   | <b>PLAN N° AX011-10</b>           | <b>D</b>        |

Ce plan est notre propriété. Il ne peut être reproduit sans notre autorisation, ni communiqué à des tiers (Loi de Mars 1957)