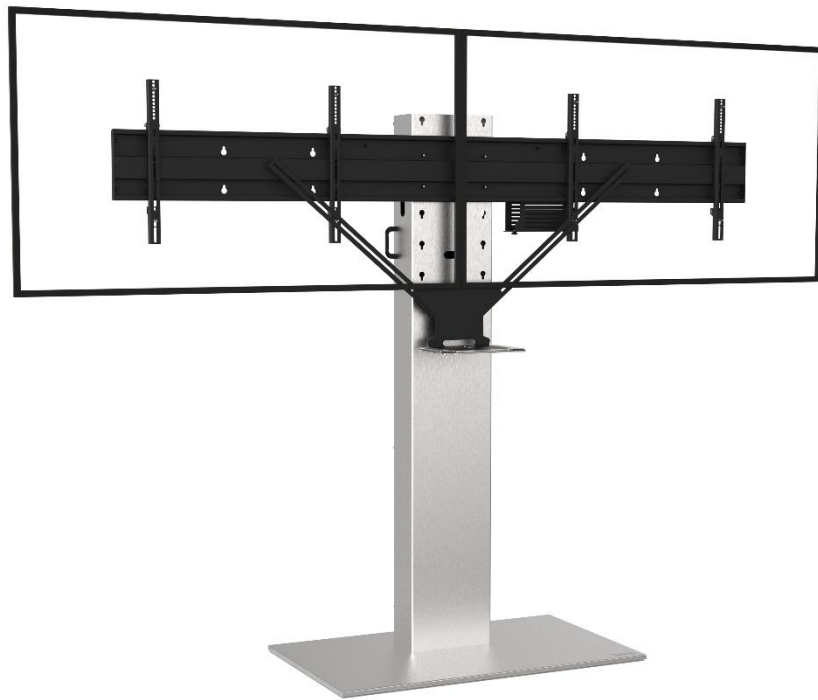


Notice de montage / Assembly instructions


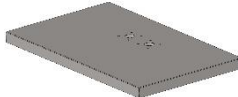




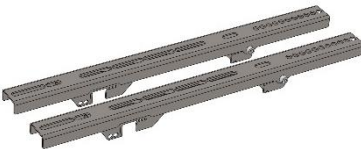



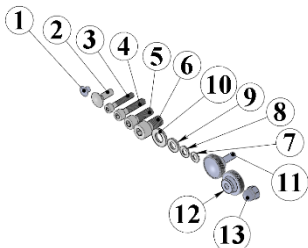
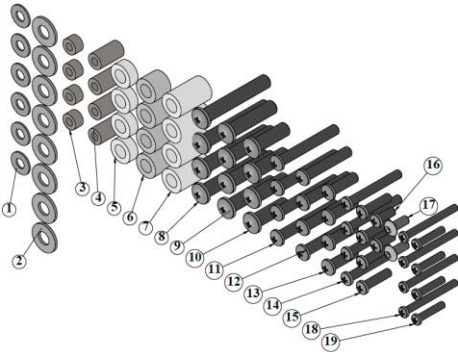
XENON double écran / XENON dual screen


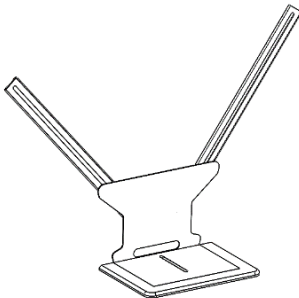


Composition / Packing list :

- Colis N°1 : socle + accessoires

Package N°1 : base + accessories

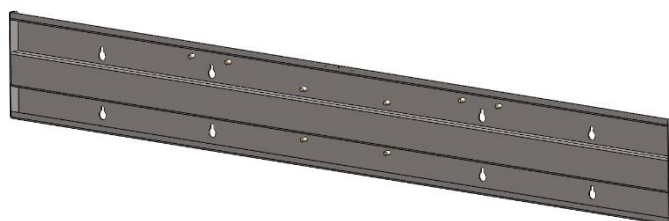
Socle + habillage <i>Base + cover</i>																																																																																			
																																																																																			
4 Patins téflon 4 Teflon pads	4 roulettes Ø35 4 casters Ø35	4 roulettes Ø100 4 casters Ø100																																																																																	
2 paires de fixations réglables <i>2 mounting brackets</i>																																																																																			
Une multiprise <i>(unavailable for UK/DE)</i>																																																																																			
8 Colliers de serrage <i>8 plastic clamps</i>																																																																																			
Un jeu de clés <i>Allen key set</i>																																																																																			
Un kit visserie meuble <i>Bolting kit (furniture)</i>	 <table border="1"> <thead> <tr> <th>Rep</th> <th>Qté</th> <th>Désignation</th> </tr> </thead> <tbody> <tr><td>1</td><td>16</td><td>Bouchon M5</td></tr> <tr><td>2</td><td>4</td><td>Vis japy M5x15</td></tr> <tr><td>3</td><td>2</td><td>Vis CHC M4x25</td></tr> <tr><td>4</td><td>2</td><td>Vis CHC M5x25</td></tr> <tr><td>5</td><td>12</td><td>Vis CHC M6x20</td></tr> <tr><td>6</td><td>6</td><td>Vis CHC M8x16</td></tr> <tr><td>7</td><td>2</td><td>Rondelle plate M4</td></tr> <tr><td>8</td><td>2</td><td>Rondelle plate M5</td></tr> <tr><td>9</td><td>12</td><td>Rondelle plate M6</td></tr> <tr><td>10</td><td>6</td><td>Rondelle plate M8</td></tr> <tr><td>11</td><td>8</td><td>Vis moletée M5</td></tr> <tr><td>12</td><td>4</td><td>Ecrou moleté M5</td></tr> <tr><td>13</td><td>4</td><td>Ecrou borgne M6</td></tr> </tbody> </table>			Rep	Qté	Désignation	1	16	Bouchon M5	2	4	Vis japy M5x15	3	2	Vis CHC M4x25	4	2	Vis CHC M5x25	5	12	Vis CHC M6x20	6	6	Vis CHC M8x16	7	2	Rondelle plate M4	8	2	Rondelle plate M5	9	12	Rondelle plate M6	10	6	Rondelle plate M8	11	8	Vis moletée M5	12	4	Ecrou moleté M5	13	4	Ecrou borgne M6																																						
Rep	Qté	Désignation																																																																																	
1	16	Bouchon M5																																																																																	
2	4	Vis japy M5x15																																																																																	
3	2	Vis CHC M4x25																																																																																	
4	2	Vis CHC M5x25																																																																																	
5	12	Vis CHC M6x20																																																																																	
6	6	Vis CHC M8x16																																																																																	
7	2	Rondelle plate M4																																																																																	
8	2	Rondelle plate M5																																																																																	
9	12	Rondelle plate M6																																																																																	
10	6	Rondelle plate M8																																																																																	
11	8	Vis moletée M5																																																																																	
12	4	Ecrou moleté M5																																																																																	
13	4	Ecrou borgne M6																																																																																	
2 kits visserie écran <i>2 bolting kit (screens)</i>	 <table border="1"> <thead> <tr> <th>Rep</th> <th>Qté</th> <th>Désignation</th> <th>Désignation</th> </tr> </thead> <tbody> <tr><td>1</td><td>8</td><td>Rondelle M6</td><td>Washer M6</td></tr> <tr><td>2</td><td>8</td><td>Rondelle plate M6</td><td>Washer M6</td></tr> <tr><td>3</td><td>4</td><td>Battenteuse Ø10xØ5 lg 6</td><td>Spacer Ø10xØ5 lg 6</td></tr> <tr><td>4</td><td>4</td><td>Battenteuse Ø10xØ5 lg 18</td><td>Spacer Ø10xØ5 lg 18</td></tr> <tr><td>5</td><td>4</td><td>Battenteuse Ø13xØ8 lg 6,5</td><td>Spacer Ø13xØ8 lg 6,5</td></tr> <tr><td>6</td><td>4</td><td>Battenteuse Ø13xØ8 lg 12</td><td>Spacer Ø13xØ8 lg 12</td></tr> <tr><td>7</td><td>4</td><td>Battenteuse Ø13xØ8 lg 24</td><td>Spacer Ø13xØ8 lg 24</td></tr> <tr><td>8</td><td>4</td><td>Vis craniforme M6x20</td><td>Cross-bleaded screw M6x20</td></tr> <tr><td>9</td><td>4</td><td>Vis craniforme M8x15</td><td>Cross-bleaded screw M8x15</td></tr> <tr><td>10</td><td>4</td><td>Vis craniforme M8x25</td><td>Cross-bleaded screw M8x25</td></tr> <tr><td>11</td><td>4</td><td>Vis craniforme M6x15</td><td>Cross-bleaded screw M6x15</td></tr> <tr><td>12</td><td>4</td><td>Vis craniforme M6x15</td><td>Cross-bleaded screw M6x15</td></tr> <tr><td>13</td><td>4</td><td>Vis craniforme M6x20</td><td>Cross-bleaded screw M6x20</td></tr> <tr><td>14</td><td>4</td><td>Vis craniforme M6x40</td><td>Cross-bleaded screw M6x40</td></tr> <tr><td>15</td><td>4</td><td>Vis craniforme M6x20</td><td>Cross-bleaded screw M6x20</td></tr> <tr><td>16</td><td>2</td><td>Vis craniforme M5x12</td><td>Cross-bleaded screw M5x12</td></tr> <tr><td>17</td><td>2</td><td>Vis CHC M5x17</td><td>Screw CHC M5x17</td></tr> <tr><td>18</td><td>4</td><td>Vis craniforme M4x40</td><td>Cross-bleaded screw M4x40</td></tr> <tr><td>19</td><td>4</td><td>Vis craniforme M4x20</td><td>Cross-bleaded screw M4x20</td></tr> </tbody> </table>			Rep	Qté	Désignation	Désignation	1	8	Rondelle M6	Washer M6	2	8	Rondelle plate M6	Washer M6	3	4	Battenteuse Ø10xØ5 lg 6	Spacer Ø10xØ5 lg 6	4	4	Battenteuse Ø10xØ5 lg 18	Spacer Ø10xØ5 lg 18	5	4	Battenteuse Ø13xØ8 lg 6,5	Spacer Ø13xØ8 lg 6,5	6	4	Battenteuse Ø13xØ8 lg 12	Spacer Ø13xØ8 lg 12	7	4	Battenteuse Ø13xØ8 lg 24	Spacer Ø13xØ8 lg 24	8	4	Vis craniforme M6x20	Cross-bleaded screw M6x20	9	4	Vis craniforme M8x15	Cross-bleaded screw M8x15	10	4	Vis craniforme M8x25	Cross-bleaded screw M8x25	11	4	Vis craniforme M6x15	Cross-bleaded screw M6x15	12	4	Vis craniforme M6x15	Cross-bleaded screw M6x15	13	4	Vis craniforme M6x20	Cross-bleaded screw M6x20	14	4	Vis craniforme M6x40	Cross-bleaded screw M6x40	15	4	Vis craniforme M6x20	Cross-bleaded screw M6x20	16	2	Vis craniforme M5x12	Cross-bleaded screw M5x12	17	2	Vis CHC M5x17	Screw CHC M5x17	18	4	Vis craniforme M4x40	Cross-bleaded screw M4x40	19	4	Vis craniforme M4x20	Cross-bleaded screw M4x20
Rep	Qté	Désignation	Désignation																																																																																
1	8	Rondelle M6	Washer M6																																																																																
2	8	Rondelle plate M6	Washer M6																																																																																
3	4	Battenteuse Ø10xØ5 lg 6	Spacer Ø10xØ5 lg 6																																																																																
4	4	Battenteuse Ø10xØ5 lg 18	Spacer Ø10xØ5 lg 18																																																																																
5	4	Battenteuse Ø13xØ8 lg 6,5	Spacer Ø13xØ8 lg 6,5																																																																																
6	4	Battenteuse Ø13xØ8 lg 12	Spacer Ø13xØ8 lg 12																																																																																
7	4	Battenteuse Ø13xØ8 lg 24	Spacer Ø13xØ8 lg 24																																																																																
8	4	Vis craniforme M6x20	Cross-bleaded screw M6x20																																																																																
9	4	Vis craniforme M8x15	Cross-bleaded screw M8x15																																																																																
10	4	Vis craniforme M8x25	Cross-bleaded screw M8x25																																																																																
11	4	Vis craniforme M6x15	Cross-bleaded screw M6x15																																																																																
12	4	Vis craniforme M6x15	Cross-bleaded screw M6x15																																																																																
13	4	Vis craniforme M6x20	Cross-bleaded screw M6x20																																																																																
14	4	Vis craniforme M6x40	Cross-bleaded screw M6x40																																																																																
15	4	Vis craniforme M6x20	Cross-bleaded screw M6x20																																																																																
16	2	Vis craniforme M5x12	Cross-bleaded screw M5x12																																																																																
17	2	Vis CHC M5x17	Screw CHC M5x17																																																																																
18	4	Vis craniforme M4x40	Cross-bleaded screw M4x40																																																																																
19	4	Vis craniforme M4x20	Cross-bleaded screw M4x20																																																																																
Notice de montage <i>Assembly instruction</i>																																																																																			

OPTIONS (videoconference pack)		
<i>Un support codec Codec holder</i>	SCUV12	
<i>Un support camera Camera holder</i>	SCUV3 R1	
<i>Haut-parleur avec ampli Loudspeaker and amp option</i>		

- Colis N°2 : colonne avec carter
Package N°2 : column with carter



- Colis N°3 : barre double écran avec 4 vis TBHC à embase M6x16
Package N°3 : dual bar with 4 screws TBHC M6x16



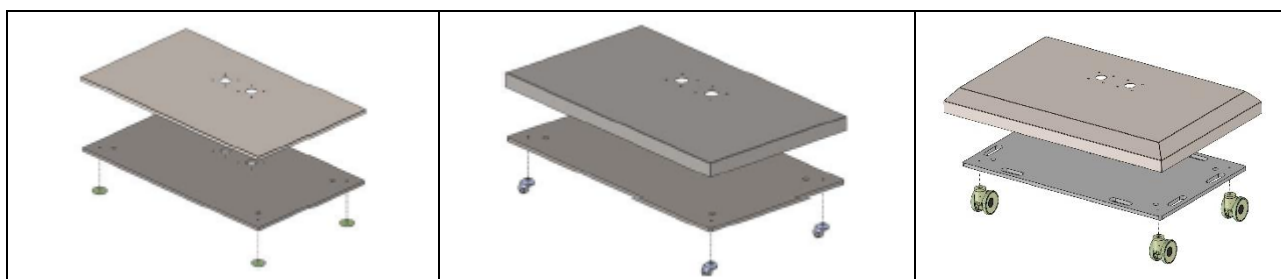
NOTICE DE MONTAGE / ASSEMBLY INSTRUCTIONS

Etape 1 :

- Selon l'option choisie, assembler les patins téflons ou les roulettes Ø35 ou les roulettes Ø100
- Puis, placer l'habillage sur le socle

Step 1 :

- *According to the option, fix the Teflon pads or the Ø35 castors or the Ø100 castors*
- *Then, place the cover on the base*

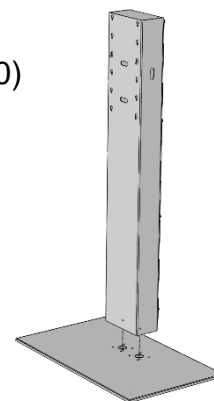


Etape 2 :

- Monter la colonne sur le socle (8 rondelles M8 + 8 vis CHC M8x20)

Step 2 :

- *Fix the column to the base (8 CHC M8x20 screws + 8 M8 washers)*

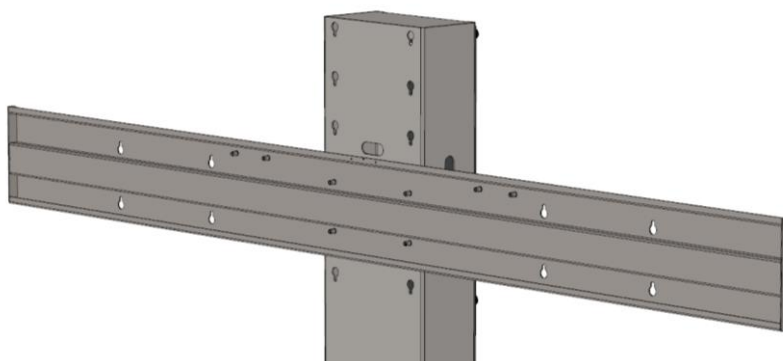


Etape 3 :

- Monter la barre double sur la colonne et serrer-la par l'arrière (5 positions possibles) (4 vis TBHC à embase M6x16)

Step 3 :

- *Fix the dual bar onto the column and tighten from the back (5 possible positions) (4 screws TBHC M6x16)*

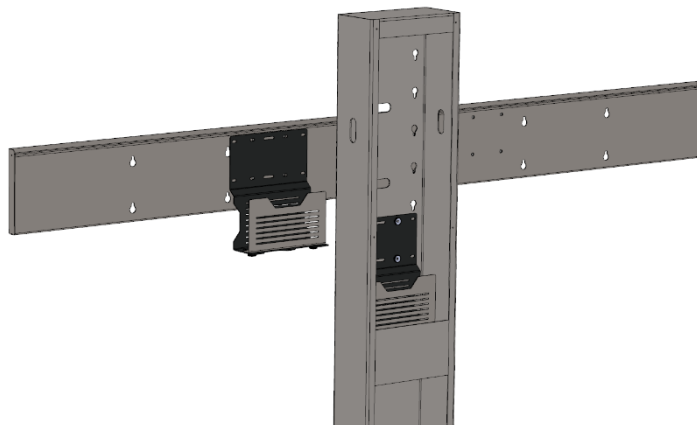


Etape 4 : (option support codec)

- Monter le support codec derrière la barre double ou à l'intérieur de la colonne (4 Vis CHC M6x20 / 4 écrous moletés M5)

Step 4 : (codec holder option)

- Fix the codec holder behind the dual bar or inside the column (4 M6x20 CHC screws / 4 M5 knurled nuts)

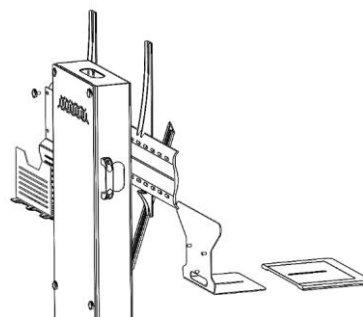
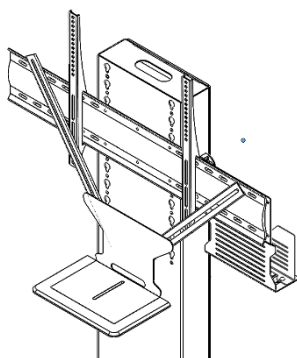


Etape 5 :

- Installer la tablette acier
- Aimanter la tablette plexi et fixer la caméra

Step 5 :

- Install the steel shelf
- Magnetize the plexiglass tablet and fix the camera



VCPACK

Sachet VC PACK / bolting kit VC PACK

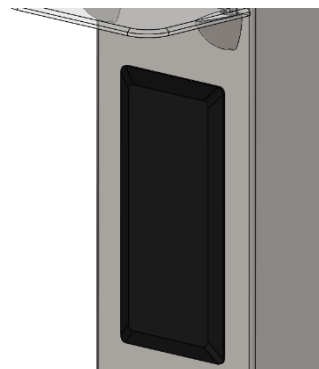
	Ecrou Moleté M5 / Knurled nut M5	x 2
	Vis pas photo / Camera screw	x 1

Etape 6 : (option haut-parleur et ampli)

- Monter le haut-parleur sur la colonne
- Procéder au câblage du HP sur l'ampli (préalablement monté dans la colonne)

Step 6 : (loudspeaker and amp option)

- *Fix the loudspeaker onto the column*
- *Connect the amp (already assembled onto the column)*

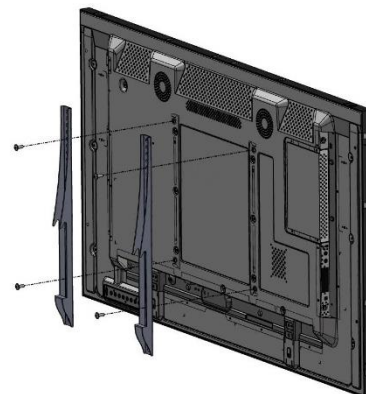


Etape 7 :

- Monter les paires de fixations sur les écrans (vis fournies dans le kit visserie écran)

Step 7 :

- *Fix the mounting brackets on the screens (screws provided in the bolting kit)*



Etape 8 :

- Monter les écrans sur la barre double
- Ajuster les écrans
- Sécuriser les écrans

Step 8 :

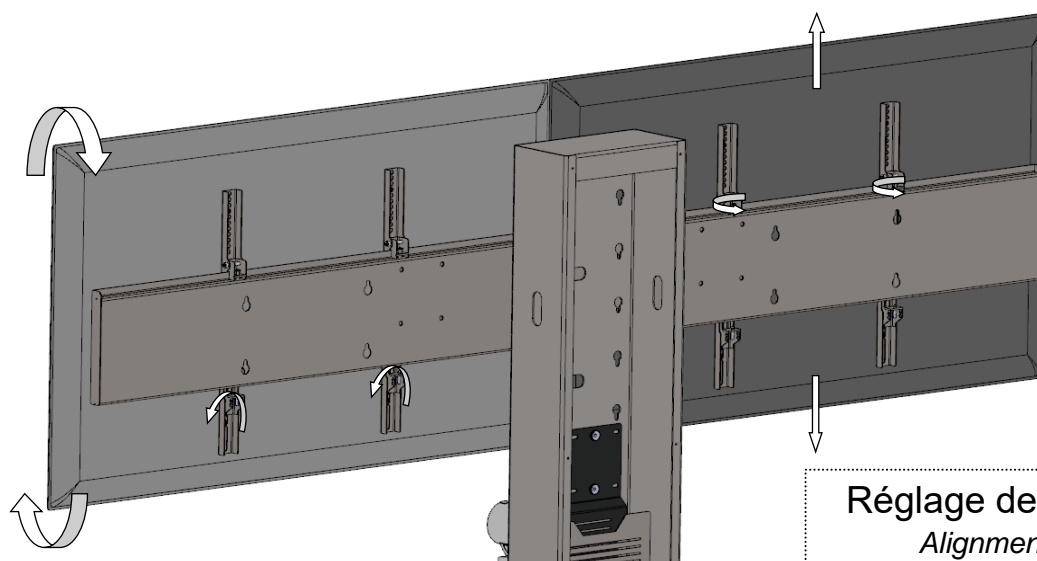
- *Fix the screen on the dual bar*
- *Adjust the screens*
- *Secure the screens*

Attention :

Serrage juste en contact.
Ne pas serrer trop fort

Warning :

Tightening just in contact.
Do not tighten too hard



Réglage de l'inclinaison
Tilt adjustment

Réglage de l'alignement
Alignment adjusting

Etape 9 :

- Procéder au câblage

Step 9 :

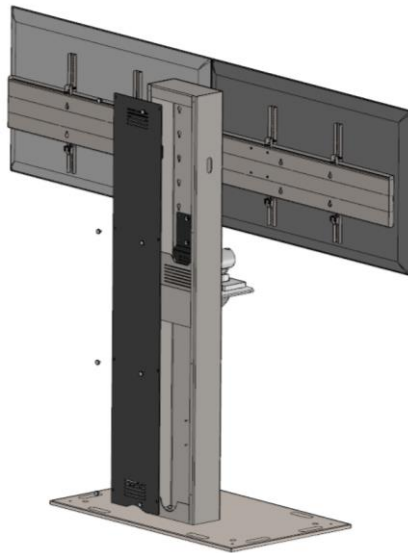
- *Proceed with cabling*

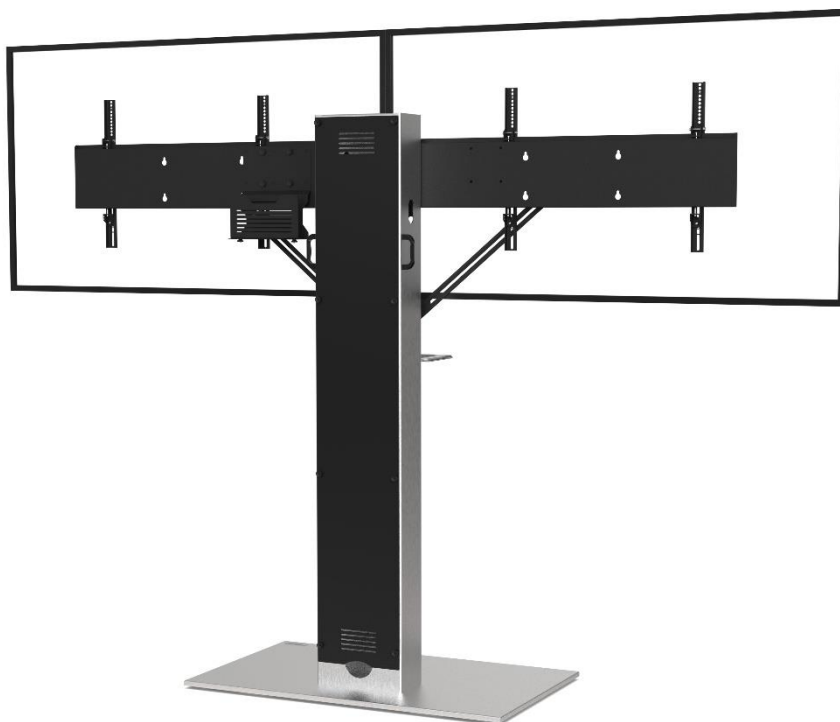
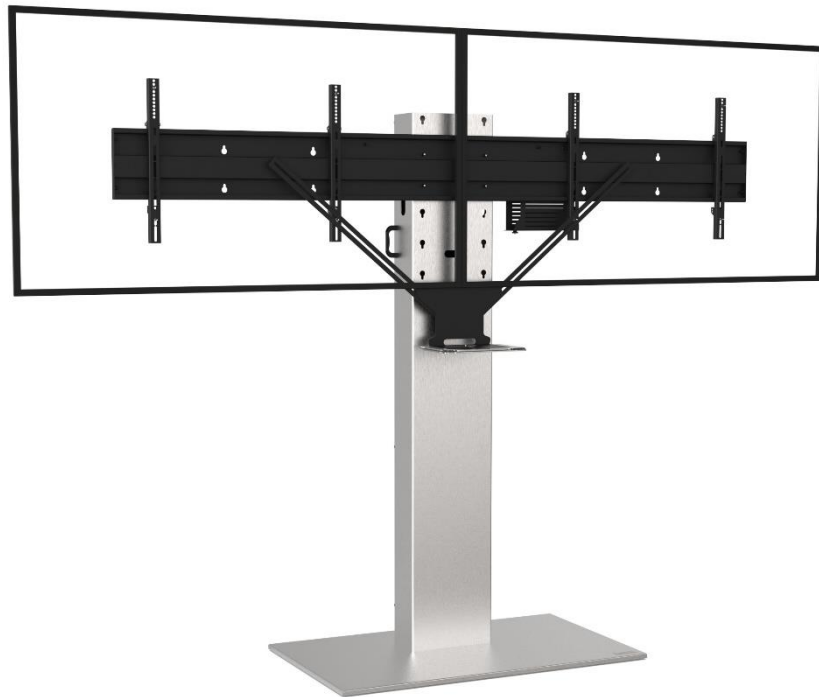
Etape 10 :

- Retirer les films de protection du carter avant de le monter sur la colonne (8 vis moletées M5)

Step 10 :

- *Remove the protective film of the rear cover before fitting them on the column (8 knurled screws M5)*





Le montage de votre XENON double écran est terminé !
Your XENON dual screen is ready !