

Notice de montage / Assembly instructions

EKINOX double écran / EKINOX dual screen

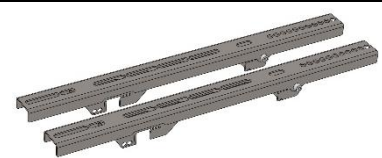



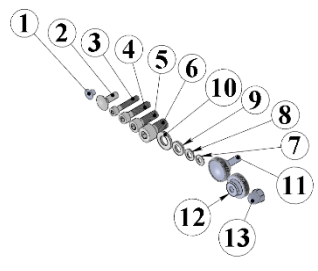

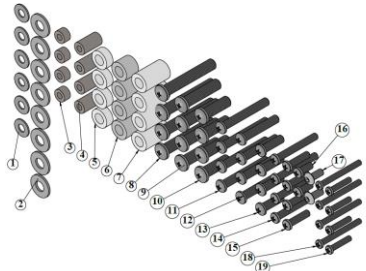



Composition / Packing list :

- Colis N°1 : Socle
Package N°1 : Base

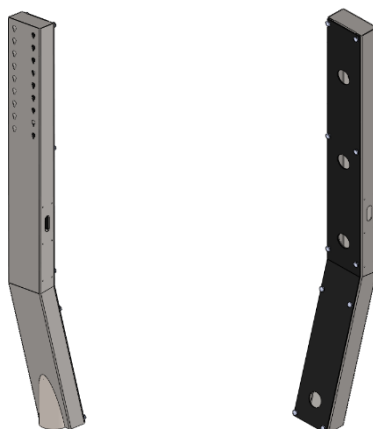
<p>Socle avec roulettes <i>Base with casters</i></p>	
--	--

- Colis N°2 : Accessoires
Package N°2 : Accessories

<p>2 paires de fixations réglables <i>2 mounting brackets</i></p>																																																																									
<p>Une platine de fixation avec vis prémontées <i>Fixing plate with pre-mounted screws</i></p>																																																																									
<p>Une multiprise <i>(unavailable for UK/DE)</i></p>																																																																									
<p>8 Colliers de serrage <i>8 plastic clamps</i></p>																																																																									
<p>Un kit visserie meuble <i>Bolting kit (furniture)</i></p>	 <table border="1" data-bbox="1029 1198 1204 1489"> <thead> <tr> <th>Rep</th> <th>Qté</th> <th>Désignation</th> </tr> </thead> <tbody> <tr><td>1</td><td>16</td><td>Bouchon M5</td></tr> <tr><td>2</td><td>4</td><td>Vis japy M5x15</td></tr> <tr><td>3</td><td>2</td><td>Vis CHC M4x25</td></tr> <tr><td>4</td><td>2</td><td>Vis CHC M5x25</td></tr> <tr><td>5</td><td>12</td><td>Vis CHC M6x20</td></tr> <tr><td>6</td><td>6</td><td>Vis CHC M8x16</td></tr> <tr><td>7</td><td>2</td><td>Rondelle plate M4</td></tr> <tr><td>8</td><td>2</td><td>Rondelle plate M5</td></tr> <tr><td>9</td><td>12</td><td>Rondelle plate M6</td></tr> <tr><td>10</td><td>6</td><td>Rondelle plate M8</td></tr> <tr><td>11</td><td>8</td><td>Vis moletée M5</td></tr> <tr><td>12</td><td>4</td><td>Ecrou moleté M5</td></tr> <tr><td>13</td><td>4</td><td>Ecrou borgne M6</td></tr> </tbody> </table> 	Rep	Qté	Désignation	1	16	Bouchon M5	2	4	Vis japy M5x15	3	2	Vis CHC M4x25	4	2	Vis CHC M5x25	5	12	Vis CHC M6x20	6	6	Vis CHC M8x16	7	2	Rondelle plate M4	8	2	Rondelle plate M5	9	12	Rondelle plate M6	10	6	Rondelle plate M8	11	8	Vis moletée M5	12	4	Ecrou moleté M5	13	4	Ecrou borgne M6																														
Rep	Qté	Désignation																																																																							
1	16	Bouchon M5																																																																							
2	4	Vis japy M5x15																																																																							
3	2	Vis CHC M4x25																																																																							
4	2	Vis CHC M5x25																																																																							
5	12	Vis CHC M6x20																																																																							
6	6	Vis CHC M8x16																																																																							
7	2	Rondelle plate M4																																																																							
8	2	Rondelle plate M5																																																																							
9	12	Rondelle plate M6																																																																							
10	6	Rondelle plate M8																																																																							
11	8	Vis moletée M5																																																																							
12	4	Ecrou moleté M5																																																																							
13	4	Ecrou borgne M6																																																																							
<p>2 Kits visserie écran <i>2 Bolting kits (screens)</i></p>	 <table border="1" data-bbox="1117 1500 1300 1668"> <thead> <tr> <th>Rep</th> <th>Qté</th> <th>Désignation</th> <th>Désignation</th> </tr> </thead> <tbody> <tr><td>1</td><td>16</td><td>Bouchon M5</td><td>Bouchon M5</td></tr> <tr><td>2</td><td>4</td><td>Vis japy M5x15</td><td>Vis japy M5x15</td></tr> <tr><td>3</td><td>2</td><td>Vis CHC M4x25</td><td>Vis CHC M4x25</td></tr> <tr><td>4</td><td>2</td><td>Vis CHC M5x25</td><td>Vis CHC M5x25</td></tr> <tr><td>5</td><td>12</td><td>Vis CHC M6x20</td><td>Vis CHC M6x20</td></tr> <tr><td>6</td><td>6</td><td>Vis CHC M8x16</td><td>Vis CHC M8x16</td></tr> <tr><td>7</td><td>2</td><td>Rondelle plate M4</td><td>Rondelle plate M4</td></tr> <tr><td>8</td><td>2</td><td>Rondelle plate M5</td><td>Rondelle plate M5</td></tr> <tr><td>9</td><td>12</td><td>Rondelle plate M6</td><td>Rondelle plate M6</td></tr> <tr><td>10</td><td>6</td><td>Rondelle plate M8</td><td>Rondelle plate M8</td></tr> <tr><td>11</td><td>8</td><td>Vis moletée M5</td><td>Vis moletée M5</td></tr> <tr><td>12</td><td>4</td><td>Ecrou moleté M5</td><td>Ecrou moleté M5</td></tr> <tr><td>13</td><td>4</td><td>Ecrou borgne M6</td><td>Ecrou borgne M6</td></tr> <tr><td>14</td><td>4</td><td>Vis écran M4x20</td><td>Vis écran M4x20</td></tr> <tr><td>15</td><td>4</td><td>Vis écran M5x20</td><td>Vis écran M5x20</td></tr> <tr><td>16</td><td>4</td><td>Vis écran M6x20</td><td>Vis écran M6x20</td></tr> <tr><td>17</td><td>4</td><td>Vis écran M8x16</td><td>Vis écran M8x16</td></tr> </tbody> </table>	Rep	Qté	Désignation	Désignation	1	16	Bouchon M5	Bouchon M5	2	4	Vis japy M5x15	Vis japy M5x15	3	2	Vis CHC M4x25	Vis CHC M4x25	4	2	Vis CHC M5x25	Vis CHC M5x25	5	12	Vis CHC M6x20	Vis CHC M6x20	6	6	Vis CHC M8x16	Vis CHC M8x16	7	2	Rondelle plate M4	Rondelle plate M4	8	2	Rondelle plate M5	Rondelle plate M5	9	12	Rondelle plate M6	Rondelle plate M6	10	6	Rondelle plate M8	Rondelle plate M8	11	8	Vis moletée M5	Vis moletée M5	12	4	Ecrou moleté M5	Ecrou moleté M5	13	4	Ecrou borgne M6	Ecrou borgne M6	14	4	Vis écran M4x20	Vis écran M4x20	15	4	Vis écran M5x20	Vis écran M5x20	16	4	Vis écran M6x20	Vis écran M6x20	17	4	Vis écran M8x16	Vis écran M8x16
Rep	Qté	Désignation	Désignation																																																																						
1	16	Bouchon M5	Bouchon M5																																																																						
2	4	Vis japy M5x15	Vis japy M5x15																																																																						
3	2	Vis CHC M4x25	Vis CHC M4x25																																																																						
4	2	Vis CHC M5x25	Vis CHC M5x25																																																																						
5	12	Vis CHC M6x20	Vis CHC M6x20																																																																						
6	6	Vis CHC M8x16	Vis CHC M8x16																																																																						
7	2	Rondelle plate M4	Rondelle plate M4																																																																						
8	2	Rondelle plate M5	Rondelle plate M5																																																																						
9	12	Rondelle plate M6	Rondelle plate M6																																																																						
10	6	Rondelle plate M8	Rondelle plate M8																																																																						
11	8	Vis moletée M5	Vis moletée M5																																																																						
12	4	Ecrou moleté M5	Ecrou moleté M5																																																																						
13	4	Ecrou borgne M6	Ecrou borgne M6																																																																						
14	4	Vis écran M4x20	Vis écran M4x20																																																																						
15	4	Vis écran M5x20	Vis écran M5x20																																																																						
16	4	Vis écran M6x20	Vis écran M6x20																																																																						
17	4	Vis écran M8x16	Vis écran M8x16																																																																						
<p>2 Poignées <i>2 Handles</i></p>																																																																									
<p>Notice de montage <i>Assembly instruction</i></p>																																																																									

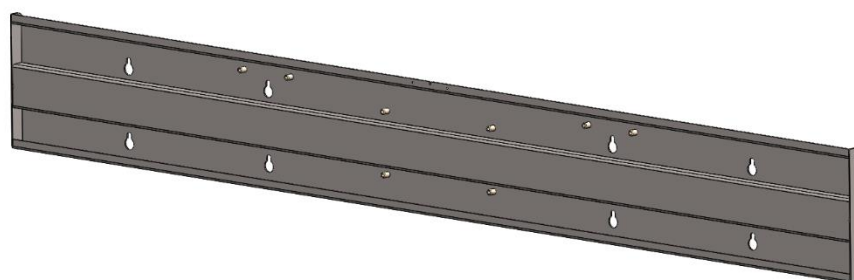
- Colis N°3 : colonne avec carter



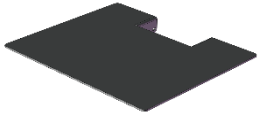
Package N°3 : column with carter



- Colis N°4 : barre double écran avec 4 vis TBHC à embase M6x16

Package N°4 : Dual bar with 4 screws TBHC M6x16



OPTIONS		
<i>Un support codec Codec holder</i>	SCUV12	
<i>Une tablette petit format Small shelf</i>	AX0011	
<i>Une tablette grand format Large shelf</i>	AX0012	

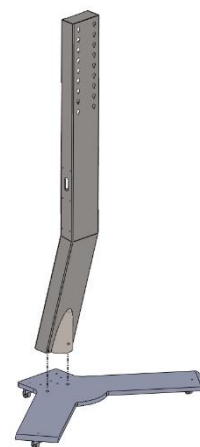
NOTICE DE MONTAGE / ASSEMBLY INSTRUCTIONS

Etape 1 :

- Monter la colonne sur le socle
(4 vis CHC M8x16 + 4 rondelles M8)

Step 1 :

- Fix the column to the base (4 CHC M8x16 screws + 4 M8 washers)

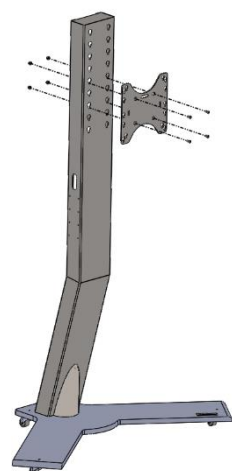


Etape 2 :

- Retirer le film de protection et positionner la platine de fixation avec vis prémontées, sur la colonne
(7 positions possibles)

Step 2 :

- Remove the protection film and fix the plate with pre-assembled screws on the column (7 possible positions)

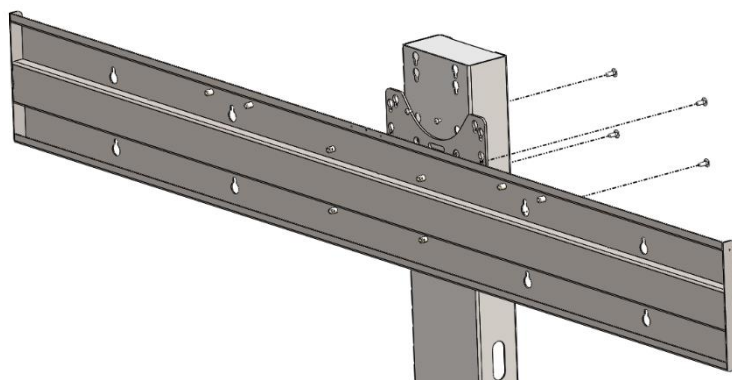


Etape 3 :

- Monter la barre double sur la platine
(4 vis TBHC à embase M6x16)

Step 3 :

- Fix the dual bar on the plate
(4 screws TBHC M6x16)

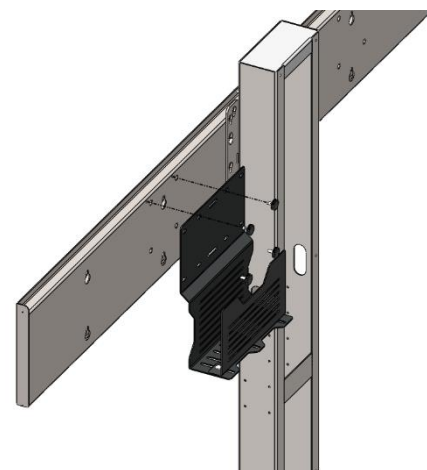


Etape 4 : (option support codec)

- Monter le support codec derrière la barre double
(4 vis moletée M5)

Step 4 : (codec holder option)

- Fit the codec holder behind the dual bar
(4 Knurled screws M5)

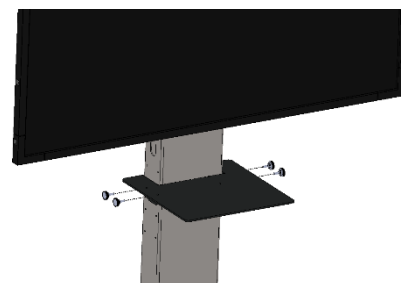


Etape 5 : (option tablette petit format)

- Monter la tablette petit format sur la colonne
(4 vis moletées M5)

Step 5 : (small shelf option)

- Fix the small shelf on the column
(4 knurled screws M5)

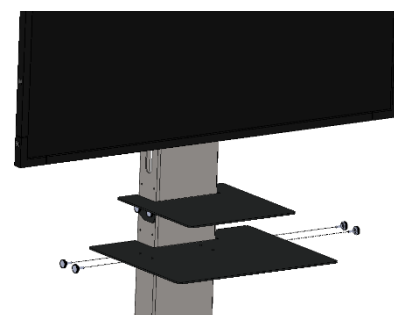


Etape 6 : (option tablette grand format)

- Monter la tablette grand format sur la colonne
(4 vis moletées M5)

Step 7 : (large shelf option)

- Fix the large shelf on the column
(4 knurled screws M5)

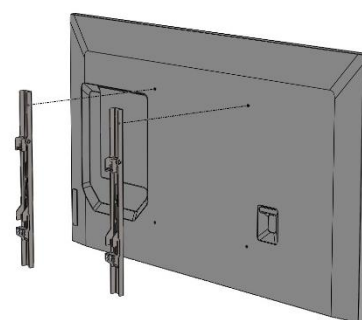


Etape 7 :

- Monter les paires de fixations réglables sur les écrans
(vis fournies dans le kit visserie écran)

Step 5 :

- Fit the mountings brackets on the screens
(screws provided in the bolting kit)

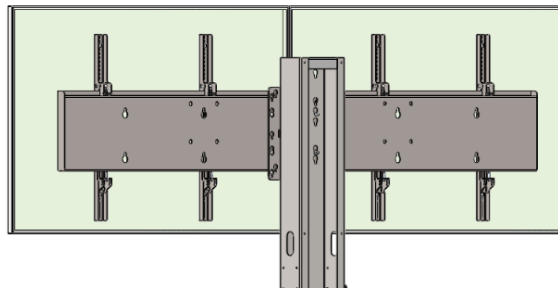


Etape 8 :

- Monter les écrans sur la barre double

Step 6 :

- *Fit the screens on the dual bar*



Etape 9 :

- Procéder au câblage

Step 9 :

- *Proceed with cabling*

Etape 10 :

- Ajuster les écrans
- Sécuriser les écrans.

Step 10 :

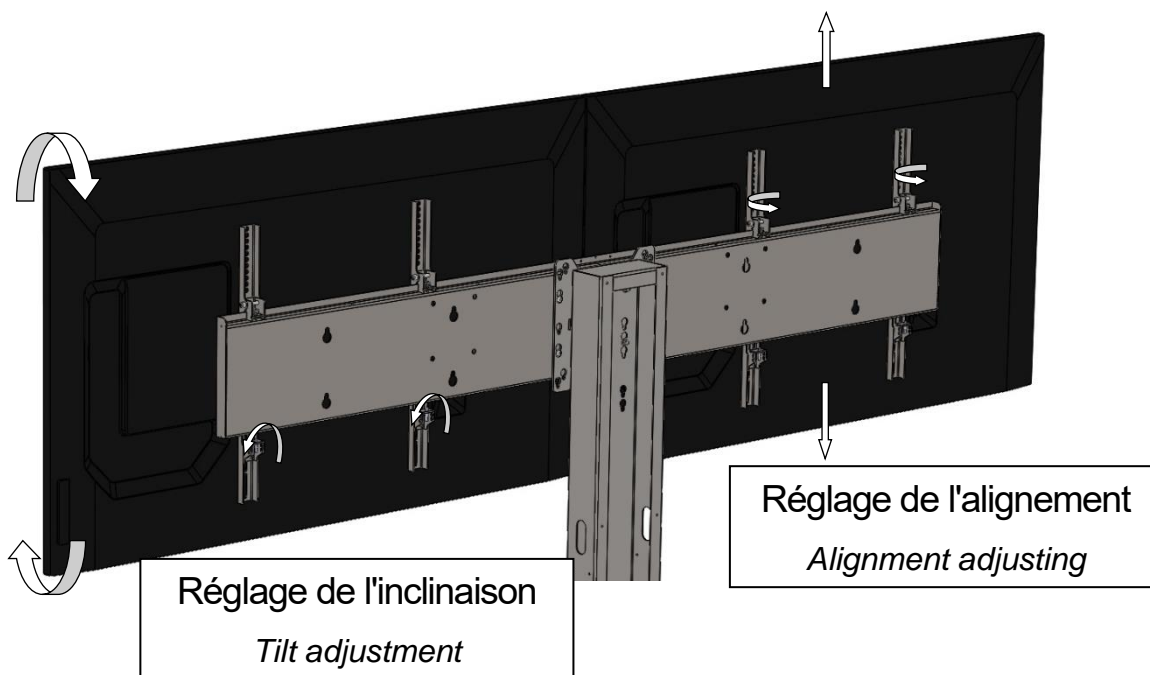
- *Adjust the screens*
- *Secure the screens*

Attention :

Serrage juste en contact.
Ne pas serrer trop fort

Warning :

*Tightening just in contact.
Do not tighten too hard*

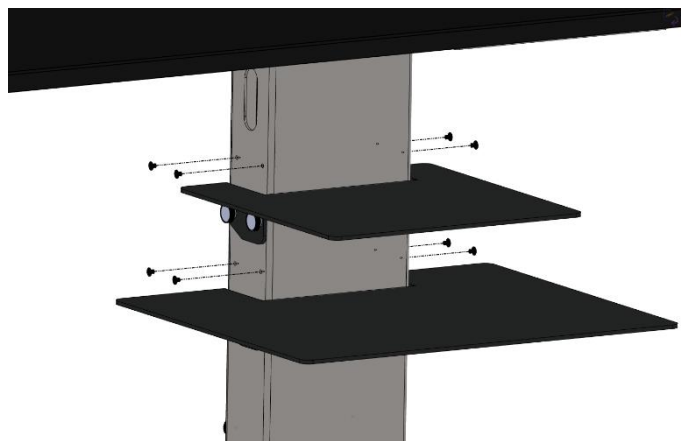


Etape 11 :

- Mettre les bouchons sur la colonne aux emplacements non utilisés

Step 11 :

- *Fit the caps in the empty holes of the column*

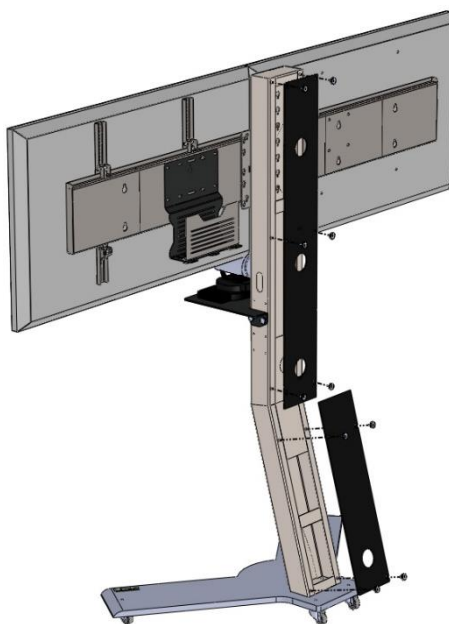


Etape 12 :

- Retirer les films de protection du carter avant de le monter sur la colonne
(10 vis moletées M5)

Step 12 :

- *Remove the protective film of the rear cover before fitting it on the column
(10 knurled screws M5)*





Le montage de votre EKINOX est terminé !

The assembly of your EKINOX is over !