

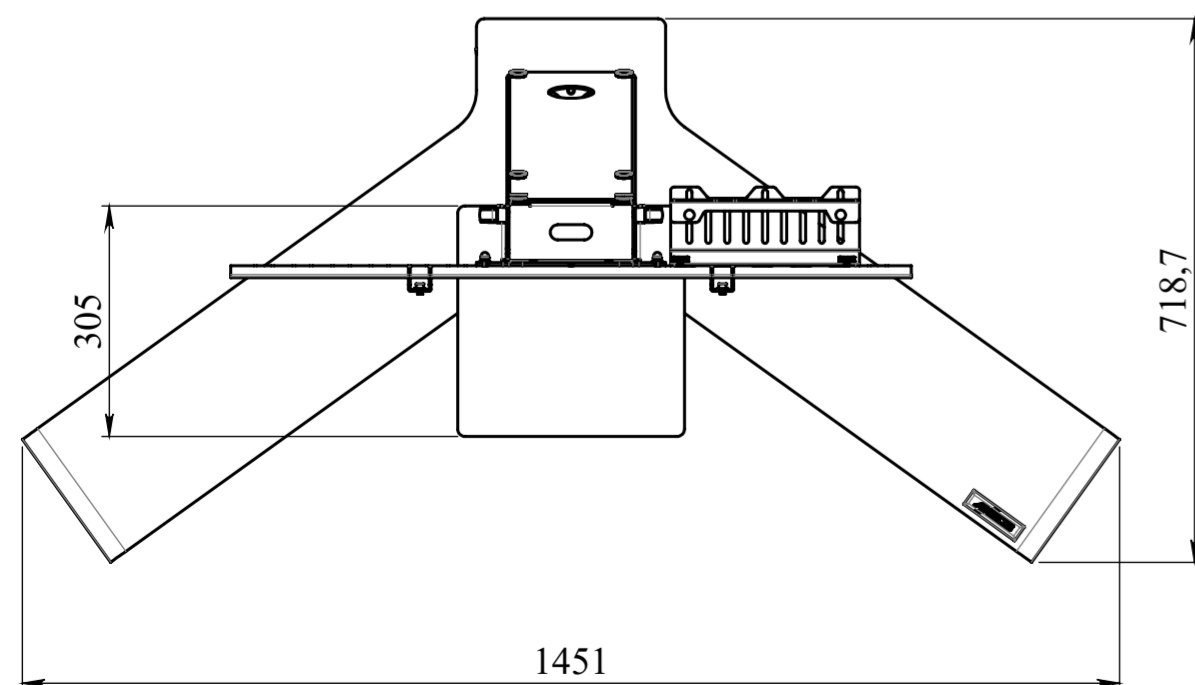
Tablette caméra
Finition noir 900 sablé

Colonne en inox brossé

Socle finition noir 900 sablé

Support CODEC

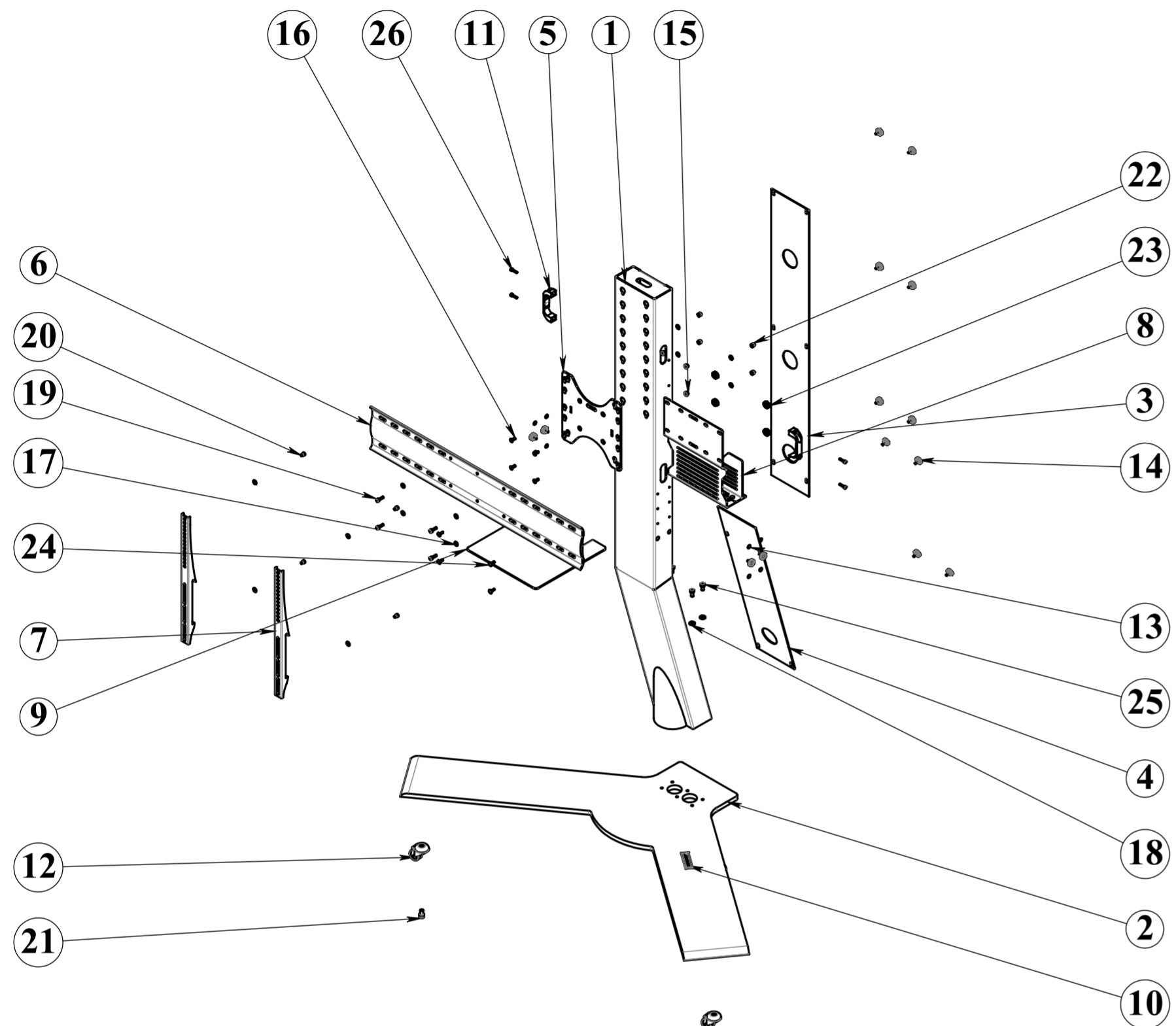
Roulettes Ø35



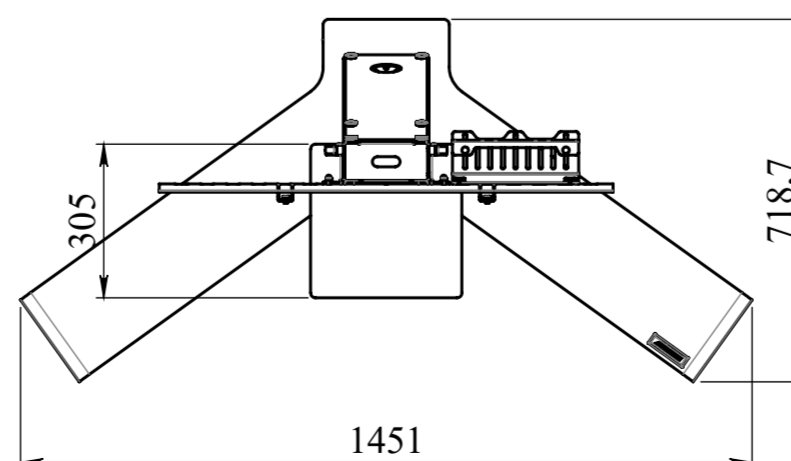
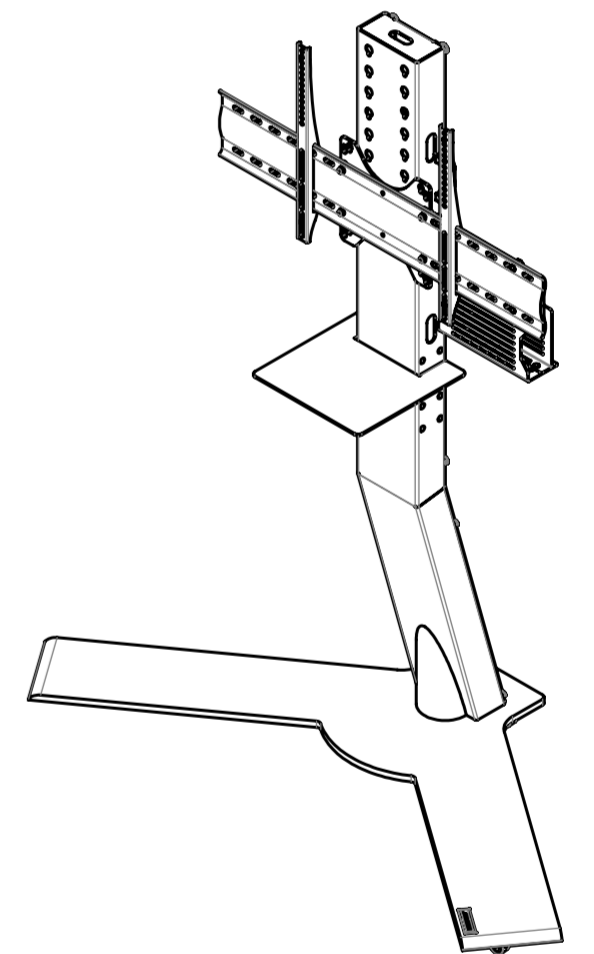
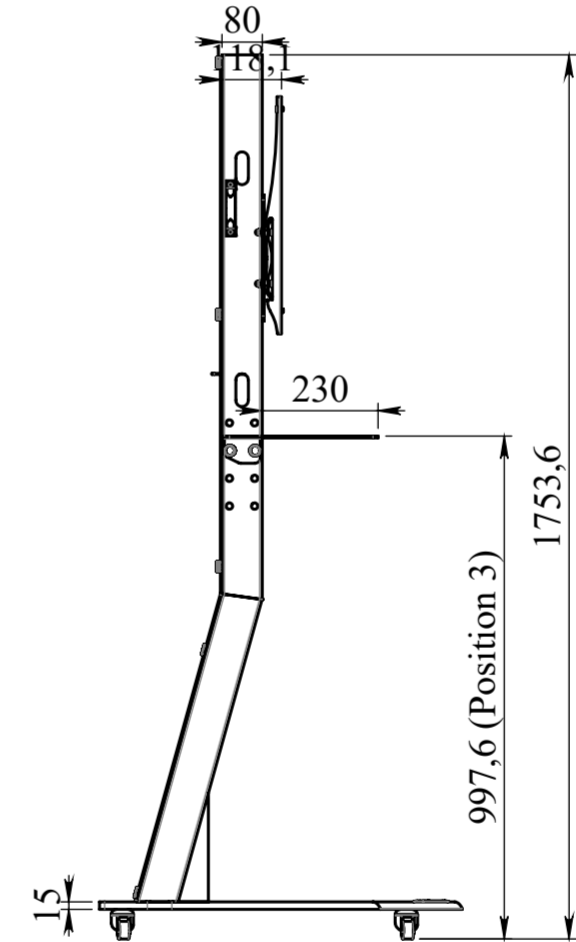
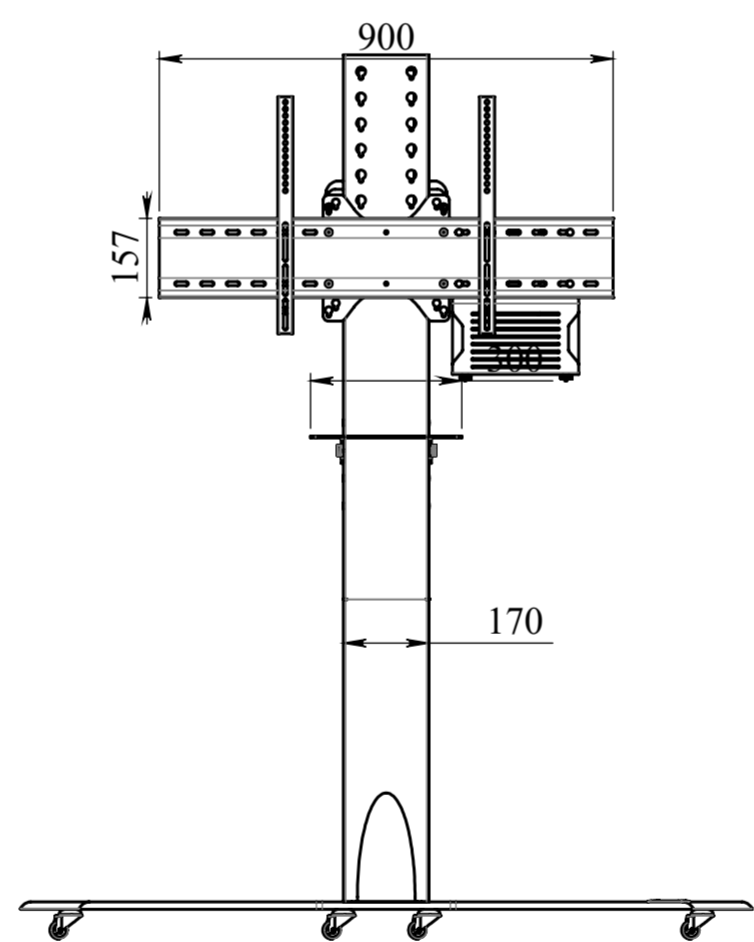
| Indice | Date | Modifications | Visa |
|--------|------------|------------------------------------|------|
| B | 23/11/2021 | Ajout passage de câbles + poignées | TL |
| A | 11/10/2012 | Suppression du bouchon de colonne | LA |

| | | | |
|---|------------|---------------------------------------|----------------------------|
| | | Tolérance générale: ± 0,1 | Matière: Voir nomenclature |
| 138 Avenue de la Suisse Normande 14123 Fleury sur Orne TEL.: 02.31.28.59.37 E-mail: corporate@axeos.net Site: www.axeos.net | | Finition : | Masse (g): 68044.2 |
| Echelle: 1:10 | Format: A2 | EKINOXS7590VCPACK Ensemble | |
| Date: | | | |
| Dessiné par: | | Réf.: | PLAN N° AX001-20 |
| B | | | |

Ce plan est notre propriété. Il ne peut être reproduit sans notre autorisation, ni communiqué à des tiers (Loi de Mars 1957)



| Rep | Désignation | Qté / ens | Plan | Ind. | Matière | Finition | Sous-traitant | Code EBP | Fournisseur | Réf. Fournisseur |
|-----|--|-----------|----------|------|-------------------------|-------------------------------|---------------|----------|--------------------|---------------------------------|
| 1 | Colonne | 1 | AX001-03 | B | Voir nomenclature | Brossé | | | | |
| 2 | Socle acier XL | 1 | AX001-26 | A | S235 (E24) | Voir nomenclature | | | | |
| 3 | Carter ar sup | 1 | AX001-05 | A | Plexiglas | Noir | | | Créa'pléxi | |
| 4 | Carter ar inf | 1 | AX001-06 | A | Plexiglas | Noir | | | Créa'pléxi | |
| 5 | Platine de fixation | 1 | PC0001 | V1 | S235 (E24) | Peinture RAL noir 900 sablé | | | | PC0001 |
| 6 | Barre VESA 800 | 1 | - | 0 | Aluminium | Peinture noir RAL 900 sablé | | AX0126 | | |
| 7 | Fixation fix | 2 | - | 0 | S235 (E24) | | | | | |
| 8 | SCUV12 | 1 | AX012-02 | C | Voir nomenclature | Peinture RAL noir 900 sablé | | | | |
| 9 | Tablette Caméra | 1 | PC0004 | B | S235 (E24) | Peinture poudre RAL 900 sablé | | | | PC0004 |
| 10 | Logo AXEOS | 1 | - | 0 | Matériau <non spécifié> | | | | Martin Technologie | |
| 11 | Poignée KIPP K0190-109406 | 2 | - | 0 | PA Type 6 | - | | | KIPP | K0190-109406 |
| 12 | Roulette forte charge Ø35 bandage gris | 4 | - | 0 | Voir nomenclature | | | | Tente | 2470 ETP 35/25 P30-11 DEPORT 20 |
| 13 | Cache vis M6 à 6 pans creux | 12 | - | 0 | PA Type 6 | | | | ISC Plastic Parts | Réf. 00300700218N |
| 14 | Vis moletée M5 | 14 | - | 0 | Inox A2 (Classe 70) | | | | | |
| 15 | Ecrou à embase M6 | 4 | - | 0 | Inox A2 (Classe 70) | | | | | |
| 16 | Vis FHC M6x16 | 4 | - | 0 | Inox A2 (Classe 70) | - | | | | |
| 17 | Rondelle plate M6 | 12 | - | 0 | Inox A2 (Classe 70) | | | ACV0010 | | |
| 18 | Rondelle plate M8 | 4 | - | 0 | Inox A2 (classe 70) | - | | ACV0016 | | |
| 19 | Vis CHC M6x20 | 4 | - | 0 | Inox A2 (Classe 70) | - | | | | |
| 20 | Vis CHC M6x8 | 4 | - | 0 | Inox A2 (Classe 70) | - | | | | |
| 21 | Vis CHC M10x16 | 4 | - | 0 | Inox A2 (Classe 70) | - | | | | |
| 22 | Ecrou borgne M6 | 4 | - | 0 | Inox A4 (Classe 70) | | | | | |
| 23 | Ecrou moleté M5 | 4 | - | 0 | PA6 (noir) | | | ACV0004 | | |
| 24 | Vis japy M5x15 | 4 | - | 0 | Inox A2 (Classe 70) | | | | | |
| 25 | Vis CHC M8x16 | 4 | - | 0 | Inox A2 (Classe 70) | | | | | |
| 26 | Vis CHC M5x20 | 4 | - | 0 | Inox A2 (Classe 70) | - | | | | |



| | | | |
|---|------------|------------------------------------|----------------------------|
| B | 23/11/2021 | Ajout passage de câbles + poignées | TL |
| A | 11/10/2012 | Suppression du bouchon de colonne | LA |
| Indice | Date | Modifications | Visa |
| | | Tolérance générale: ± 0,1 | Matière: Voir nomenclature |
| 138 Avenue de la Suisse Normande 14123 Fleury sur Orne TEL.: 02.31.28.59.37 E-mail: corporate@axeos.net Site: www.axeos.net | | Finition : | Masse (g): 68044.2 |
| Echelle: 1:15 | | Format: A2 | |
| Date: | | | |
| Dessiné par: | | Réf.: | |
| | | PLAN N° AX001-20 | |
| | | B | |

Ce plan est notre propriété. Il ne peut être reproduit sans notre autorisation, ni communiqué à des tiers (Loi de Mars 1957)