
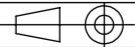
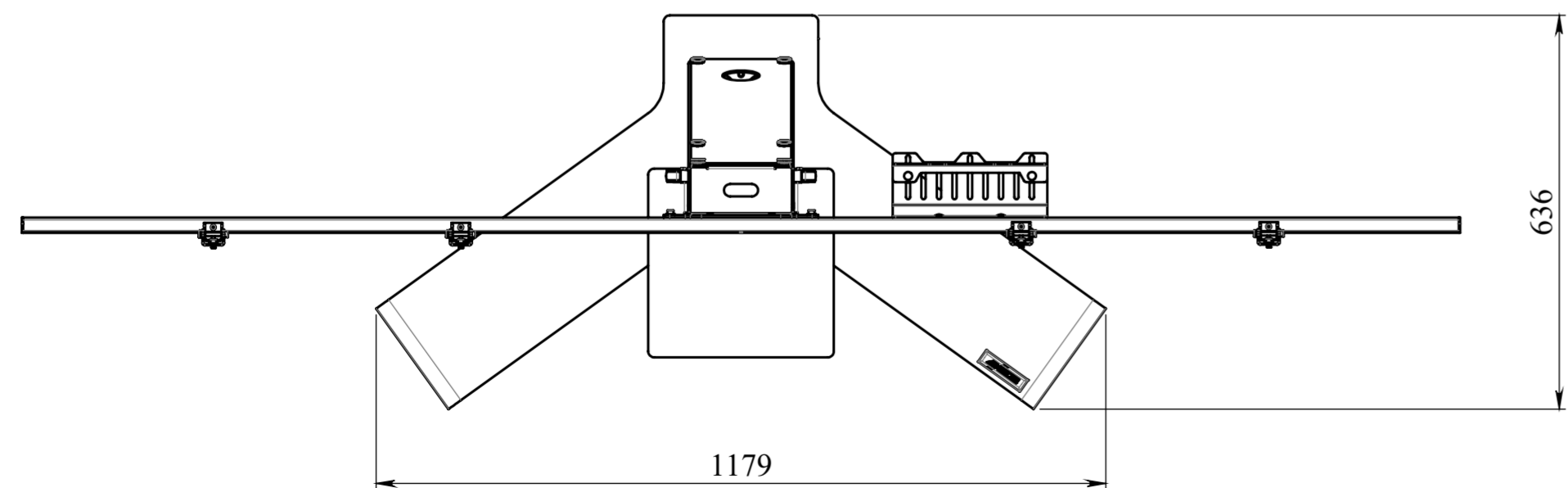
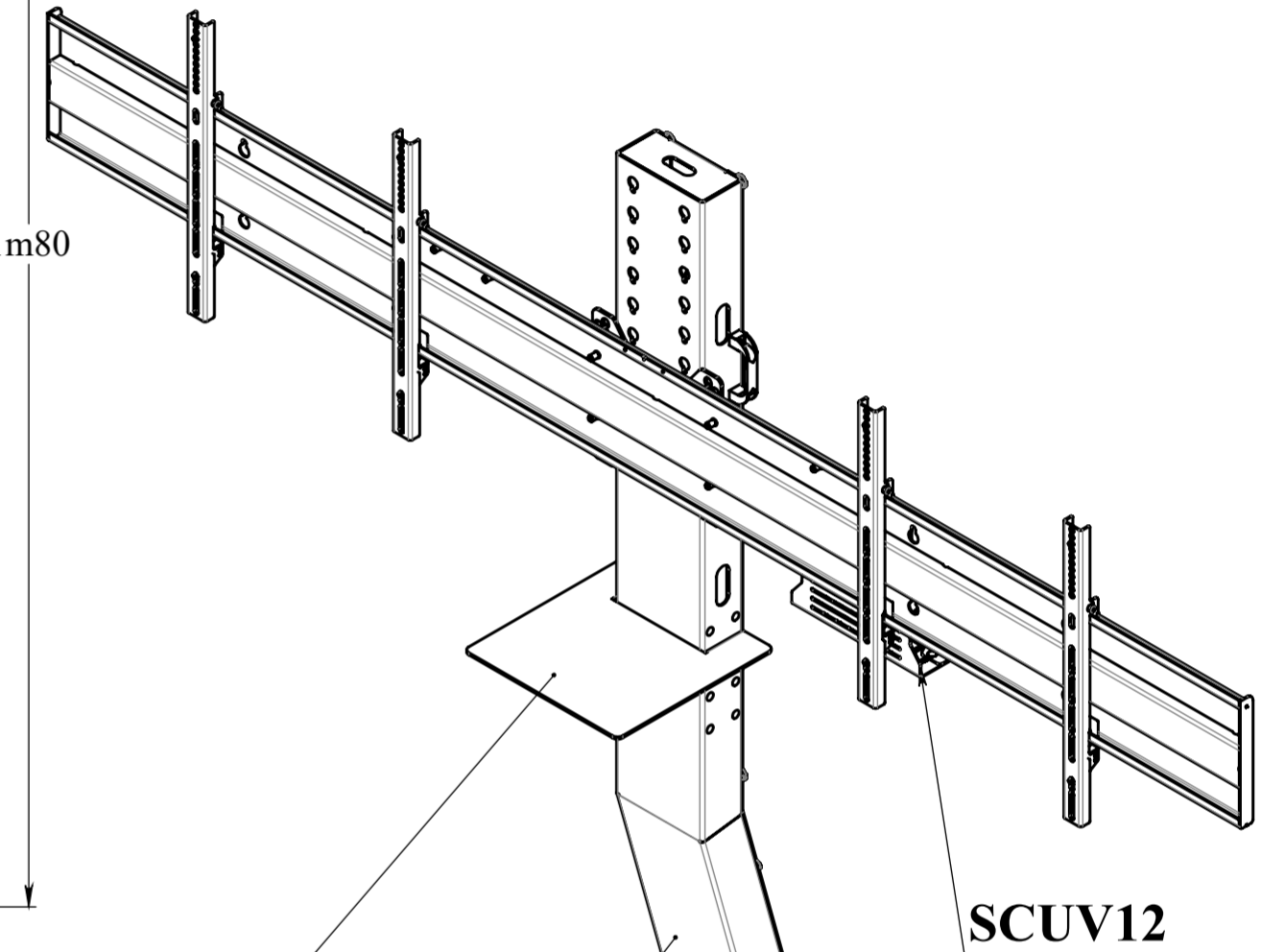
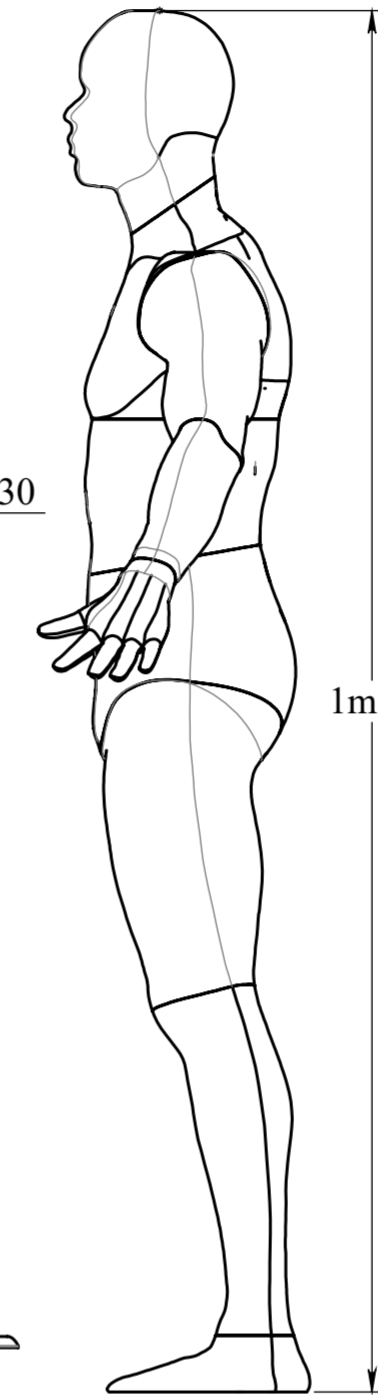
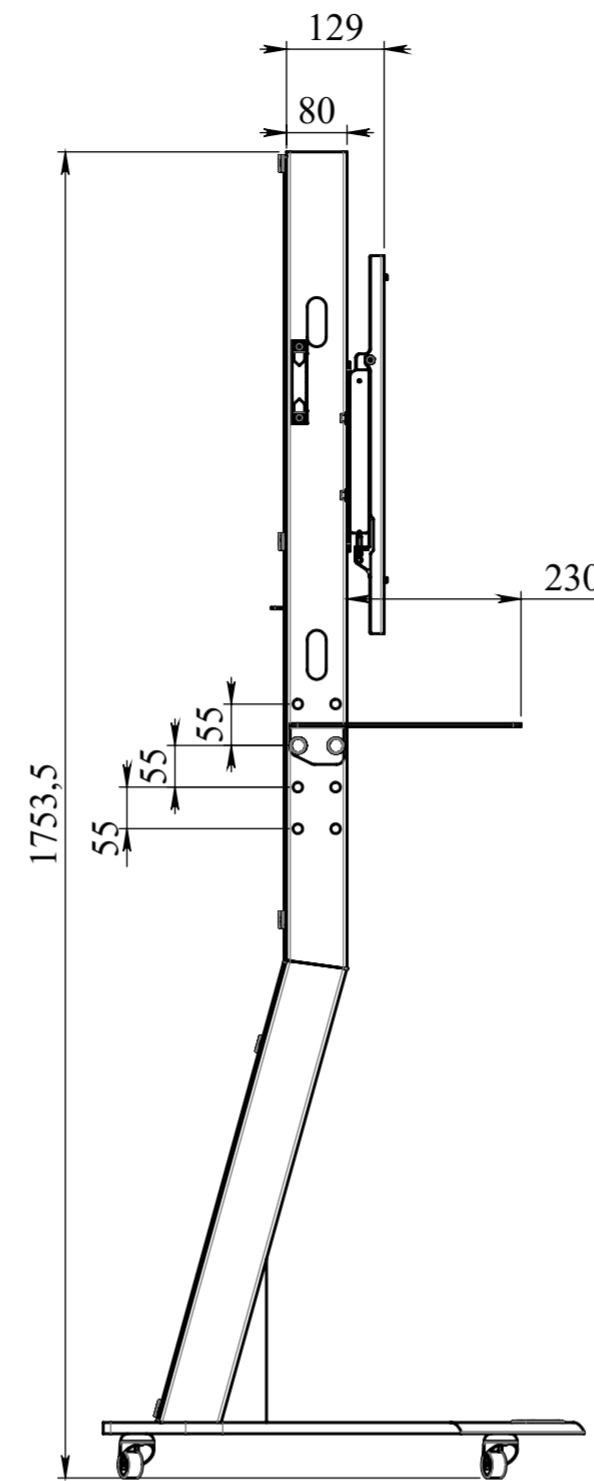
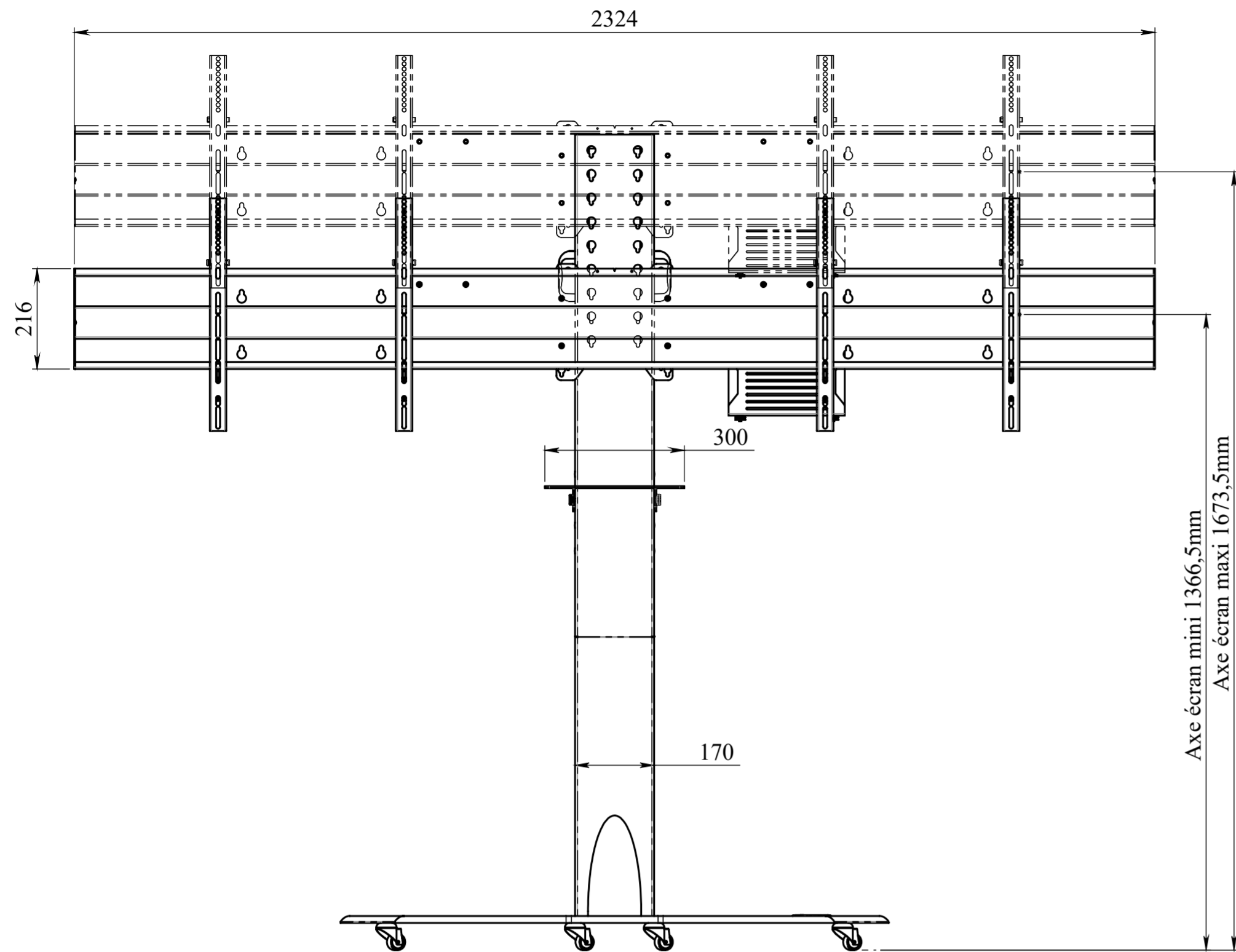


<b>B</b>	23/11/2021	Ajout passage de câbles + poignées	TL
<b>A</b>	11/10/2012	Suppression du bouchon de colonne	LA
Indice	Date	Modifications	Visa
 138 Avenue de la Suisse Normande 14123 Fleury sur Orne TEL.: 02.31.28.59.37 E-mail: corporate@axeos.net Site: www.axeos.net		Tolérance générale: ± 0,1	Matière: Matériau <non spécifié>
		Finition :	Masse (g): 69658,5
Echelle: 1:10		Format: A2	<b>EKINOXD4050VCPACK Ensemble</b>
Date:			
Dessiné par:		Réf.:	<b>PLAN N° AX001-30</b>
<b>B</b>			

Ce plan est notre propriété. Il ne peut être reproduit sans notre autorisation, ni communiqué à des tiers (Loi de Mars 1957)




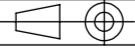
Tablette Noir 900 sablé

Colonne en inox brossé

Socle finition noir 900 sablé

Indice	Date	Modifications	Visa
B	23/11/2021	Ajout de passage de câbles + poignées	TL
A	11/10/2012	Suppression du bouchon de colonne	LA

 138 Avenue de la Suisse Normande 14123 Fleury sur Orne TEL.: 02.31.28.59.37 E-mail: corporate@axeos.net Site: www.axeos.net	Tolérance générale: ± 0,1	Matière: Voir nomenclature	
	Finition :	Masse (g): 72738.2	
Echelle: 1:10	Format: A2	<b>EKINOXD5265VCPACK Ensemble</b>	
Date:			
Dessiné par:	Réf.:	<b>PLAN N° AX001-40</b>	<b>B</b>

Ce plan est notre propriété. Il ne peut être reproduit sans notre autorisation, ni communiqué à des tiers (Loi de Mars 1957)